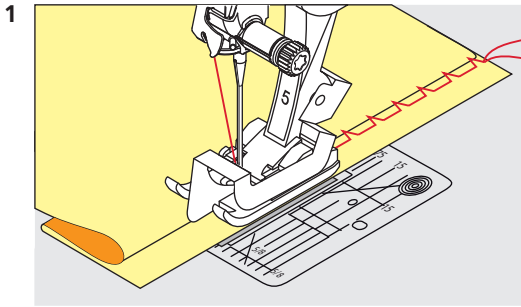
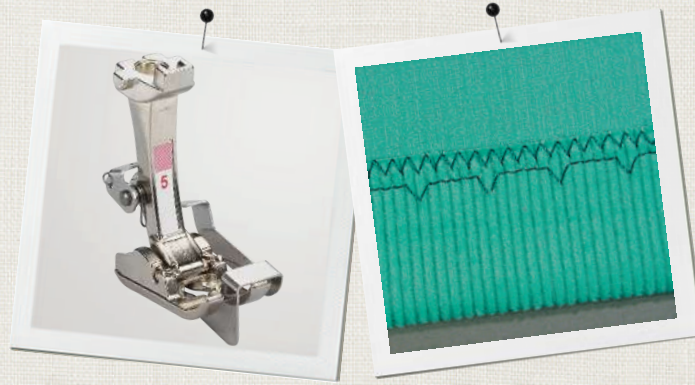


# Blindstichfuss

## #5

Gamma Kappa  
Machine 5.5 | 9 mm



You can find further information at:  
[www.bernina.com](http://www.bernina.com)

## Information

### Verwendungszweck

- Zum Nähen von Blindstichsäumen.
- Zum Absteppen von Kanten, die an der linken Seite des Nähfusses geführt werden.

### Zu Ihrer Sicherheit

Lesen Sie vor dem Gebrauch dieses Zubehörs die vorliegende Bedienungsanleitung sowie die Bedienungsanleitung Ihrer Maschine sorgfältig durch.

## Anwendung

### Blindsaum nähen

- > Blindstich wählen.
- > Stichbreite auf ca. 2.5 einstellen.
- > Stichlänge auf ca. 2.5 einstellen.
- > Nadelposition halbrechts einstellen.
- > Stoff so falten, dass die versäuberte Stoffkante auf der rechten Seite liegt.
- > Stoff unter den Nähfuss legen und die gefaltete Saumkante gegen das Führungsblech des Nähfusses schieben.
- > Bruchkante regelmässig dem Führungsblech des Nähfusses entlang führen, um die Einstiche gleichmässig tief zu nähen.
  - Sicherstellen, dass die Nadel die Bruchkante nur ansticht.
- > Nach ca. 10 cm den Blindsaum auf beiden Stoffseiten erneut kontrollieren und bei Bedarf die Stichbreite anpassen. (Abb. 1)